

ALIS SYSTEM

PRÍKLADY POUŽITIA



Exkluzívny distribútor
pre Slovenskú republiku

ALEDG

ALIS Tech

400+

realizovaných
projektov

100+

zákazníkov

14

partnerov
naprieč Európou



O ALIS TECH

ALIS Tech s.r.o. je spoločnosť, ktorá sa pozerá na bezpečnosť prevádzky stredných až veľkých spoločností z úplne inej perspektívy. Naším cieľom je vytvoriť a zaistiť bezpečné pracovné prostredie a vyhnúť sa akýmkoľvek nehodám. Naše riešenia zakladáme na najnovších technológiách definujúcich smerovanie priemyslu 4.0 a implementujeme trendy digitalizácie do takzvaných „slepých bodov“, aby sme odstránili prevádzkovú slepotu.

ALIS Tech je založená na dlhoročných skúsenostiach materskej spoločnosti Aledo s.r.o., ktorá sa zameriava na predaj konvenčných technológií systémov HSE a priemyselných identifikácií. Neustála nákladná obnova bezpečnostného značenia pomocou farby alebo nálepiek, nás priviedla k novej myšlienke - použitiu technológie LED na osvetlenie bezpečnostných symbolov. Vylepšili sme víziu autonómne bezpečnej prevádzky implementáciou protikolízneho systému zaisťujúceho bezpečnosť chodcov, technológie manipulácie s materiálom a majetku spoločnosti. Tretou divíziou spoločnosti **ALIS Tech** sú systémy na optimalizáciu a odhaľovanie kritických miest prevádzky, ktoré umožňujú organizáciu práce v reálnom čase.

„Začali sme spoluprácu so spoločnosťou ALIS Tech s.r.o. s projektom, ktorého cieľom je zvýšiť bezpečnosť prepravy zavesených nákladov. Vyrobili sme všetky žeriavy LED projektormi, ktoré upozornia kohokoľvek v okolí rozsvietením bezpečnostného symbolu na podlahe s nápisom „Pozor, pohyb zaveseného bremena“. Veľmi si vážime služby a produkty spoločnosti ALIS Tech, a preto sa naša spolupráca od začiatku rozrastá. Rozhodli sme sa implementovať prepínanie inteligentných parabolických zrkadiel použitím mikrovlnných senzorov, ktoré vedú k ešte zvýšenej bezpečnosti našej vnútornej dopravy. Naša spolupráca teraz trvá niekoľko rokov a tešíme sa na ďalšie rozšírenie nášho antikolízneho systému.“

Petr Mrázek, Vedúci odd. bezpečnosti a ochrany zdravia pri práci

Continental Barum s.r.o., Česko



„Začali sme spolupracovať so spoločnosťou ALIS Tech s.r.o., s cieľom zvýšiť bezpečnosť v našej prevádzke. Vďaka ich inteligentným riešeniam - konkrétne vstavaným LED projektorom v parabolickom zrkadle a bezpečnostnému LED značeniu pre žeriavy sa nám podarilo eliminovať prevádzkovú slepotu a zvýšiť prehľadnosť križovatiek a priestoru v blízkosti zavesených bremien.“



Pavel Šmída, Vedúci Lisovňa

Hyundai Motor Manufacturing Czech s.r.o., Česko

„V ALIS Tech s.r.o. nás zaujali svojím jedinečným riešením bezpečnosti v blízkosti zavesených bremien. Začali sme spoluprácu, ktorá neustále rastie. Ich inovatívne riešenia v systémoch HSE sú to čo definuje ALIS Tech a prečo sledujeme ich prácu.“

Čeněk Šlachta, Manažér pre zdravie, bezpečnosť a životné prostredie

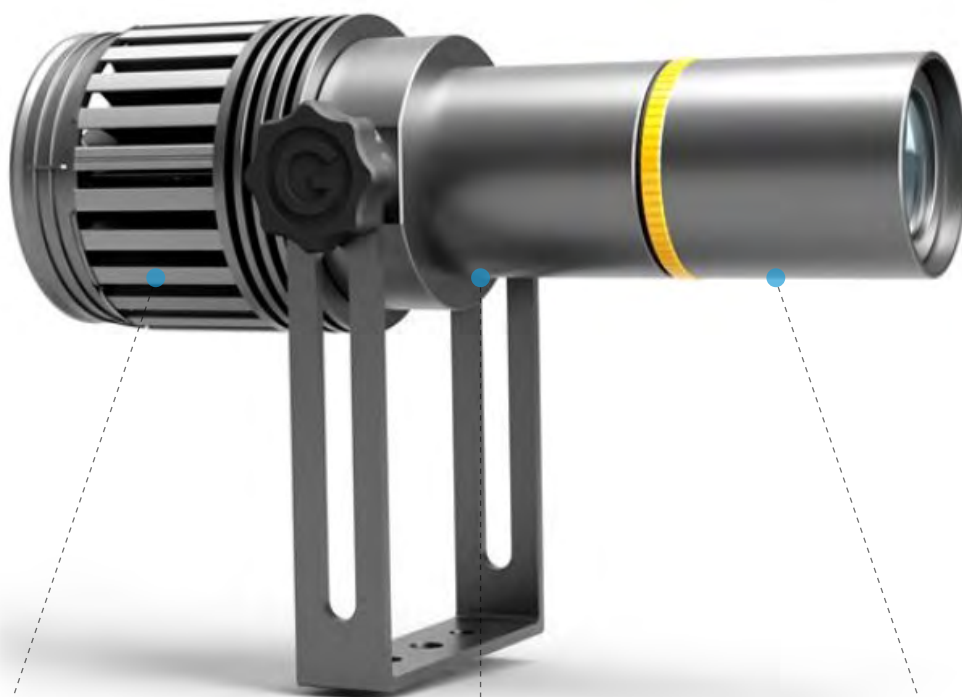
Metso Czech Republic, s.r.o., Česko



inovatívne LED podlahové značenie



NECHAJTE SVOJU BEZPEČNOSŤ ZAŽIARIŤ



priemyselný dizajn vhodný do všetkých prevádzok

- aktívne/pasívne chladenie;
- -30 °C to + 85 °C;
- vhodné pre vlhké a prašné prostredie;



široký sortiment rozličných optík

- optika od 8 ° do 40 °;
- s vysokým rozlíšením;
- rozdielne podľa prostredia;



široký sortiment ISO bezpečnostných symbolov

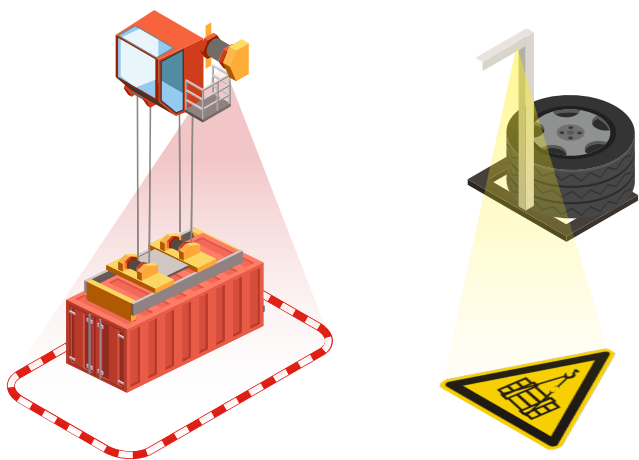
- ISO symboly;
- vlastné symboly;
- veľké symboly napr. prechod pre chodcov;

VÝHODY LED PODLAHOVÉHO ZNAČENIA

ELIMINÁCIA PREVÁDZKOVEJ SLEPOTY A PREVENCIA ÚRAZOV

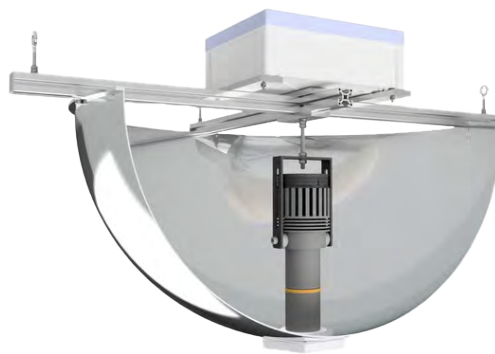
Bezpečnostný symbol môže nepretržite blikať, pulzovať alebo svietiť. Inteligentná aktivácia eliminuje prevádzkovú slepotu a znižuje počet pracovných úrazov a nebezpečných udalostí spojených s rušnou premávkou.

Technológia LED označovania podláh je vhodná na značenie pohybujúcich sa bremien, najmä žeriavov EOT a dopravných systémov Green Tire. Premietaná značka varuje pred pohybom a naznačuje polohu háku/nákladu pre personál a inú motorovú dopravu v blízkosti žeriavu.



INTEGRÁCIA DO PARABOLICKÉHO ZRKADLA

Vstavaný LED projektor eliminuje nevýhodu pasívneho charakteru ochrany parabolického zrkadla. LED projektor je spustený pohybom objektov nachádzajúcich sa na križovatke.



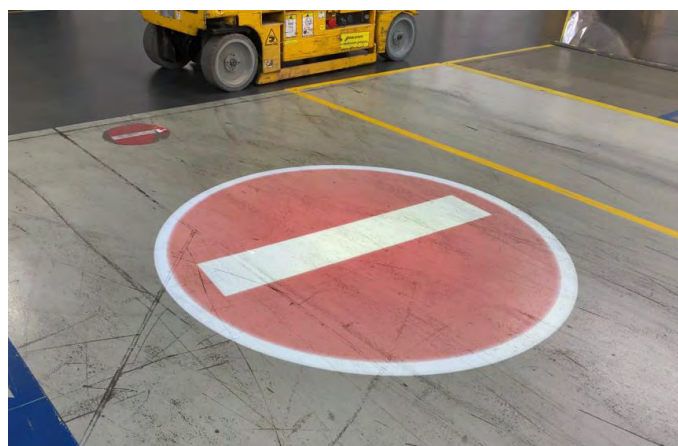
NÁVRAT INVESTÍCIE DO 1,25 ROKA

LED značenie nemôže byť zakryté, prekryté alebo zničené pohybom zariadenia na manipuláciu s materiálom.

Návratnosť investície je vo všeobecnosti 1,25 roka.



polyesterová laminovaná páska na vysoko frekventovanom mieste



LED projekcia značenia

inovatívne LED podlahové značenie

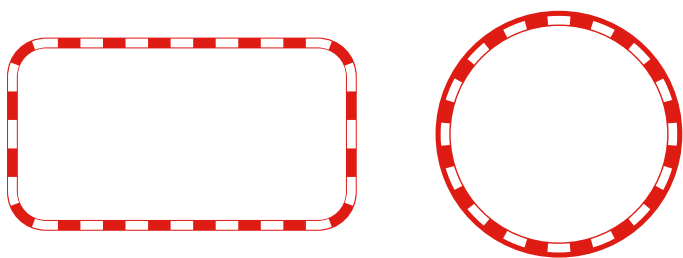


PRÍKLADY POUŽITIA

01

POHYBUJÚCE SA OBJEKTY - PRIEMYSELNÉ ZNAČENIE PRE EOT ŽERIAV

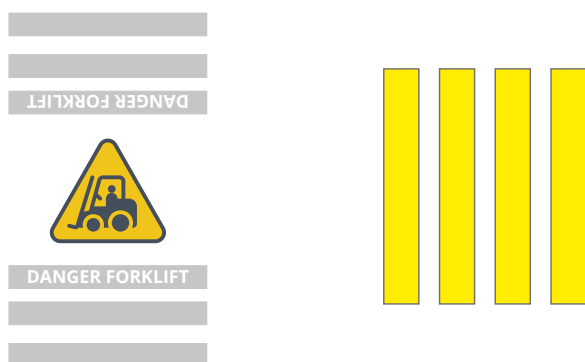
Projekcia nebezpečnej zóny okolo pohybujúceho sa zaveseného nákladu. Veľkosť konečného svetelného symbolu sa nastavuje podľa veľkosti bremena. Tvar bezpečnostného symbolu môže byť buď kruhový, alebo obdĺžnikový - v závislosti od tvaru zaťaženia. Projekcia nebezpečnej zóny okolo nákladu môže byť viditeľná iba vtedy, ak sa žeriav pohybuje.



02

VEĽKÉ SYMBOLY - PRECHOD PRE CHODCOV

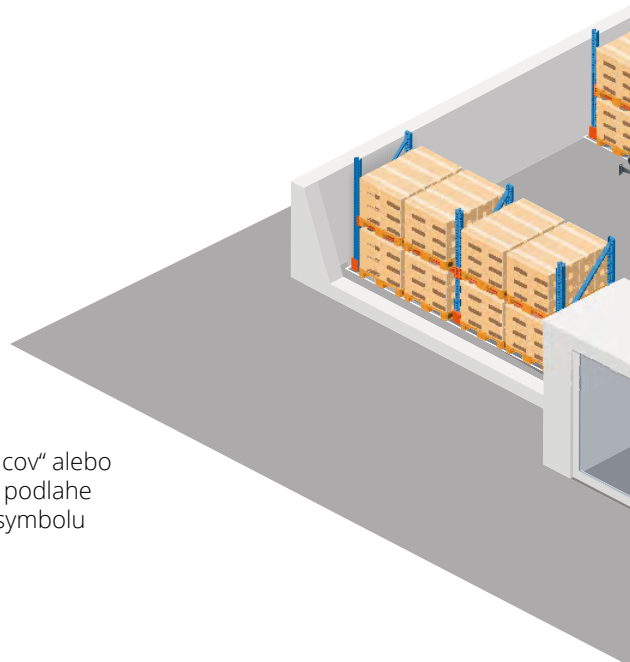
Široké portfólio ponúka symboly veľkej veľkosti, ako napríklad „prechod pre chodcov“ alebo symboly vyrobené z viac ako jedného označenia. Veľkosť konečného symbolu na podlahe závisí od montážnej výšky projektora. Napríklad: výška inštalácie 10 m - priemer symbolu 600 cm pre 1 projektor.



03

ŠTANDARDNÉ ISO SYMBOLY ALEBO VLASTNÝ DIZAJN

K dispozícii sú všetky druhy symbolov ISO, dokonca aj vlastný dizajn, ako napríklad logo spoločnosti alebo kombinácia štandardných symbolov v jednom.

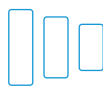




MOŽNOSTI LED PODLAHOVÉHO ZNAČENIA



aktivácia pohybom/akciou



blikanie pulzovanie



nepretržité svietenie (24/7)

PARTNERSKÁ SIEŤ



„ALIS Tech považujeme za mladú, inovatívnu a dynamickú spoločnosť s vysokou technologickou schopnosťou a obrovskou flexibilitou na vývoj priemyselných riešení pre našich zákazníkov. V spoločnosti NOSIA SRL sme s naším partnerstvom veľmi spokojní. Sme si istí, že budeme spoločne rásť v mnohých priemyselných oblastiach, ako je jadrový energetický priemysel, petrochemický priemysel, automobilový priemysel, papierenský a celulózový priemysel, potravinársky priemysel, farmácia a elektrárne.“

Sergio Cadenas, NOSIA SRL, Španielsko



„Spolupráca so spoločnosťou ALIS Tech umožnila spoločnosti Fitelec Prévention vstúpiť do éry bezpečnostných a preventívnych zariadení 4.0 a ponúknuť svojim zákazníkom v priemyselnom a logistickom sektore inovatívnu a doplnkovú ponuku. ALIS Tech reaguje na každý projekt, na každého partnera a pozorne sleduje a pravidelne skúma novinky na trhu prevencie a bezpečnosti, aby nám ich mohol ponúknuť. Ich filozofia je podobná tej našej: zákazník je v centre vzťahu a my svojich zákazníkov milujeme.“

Julie Bellanger, Fitelec Prévention, Francúzsko



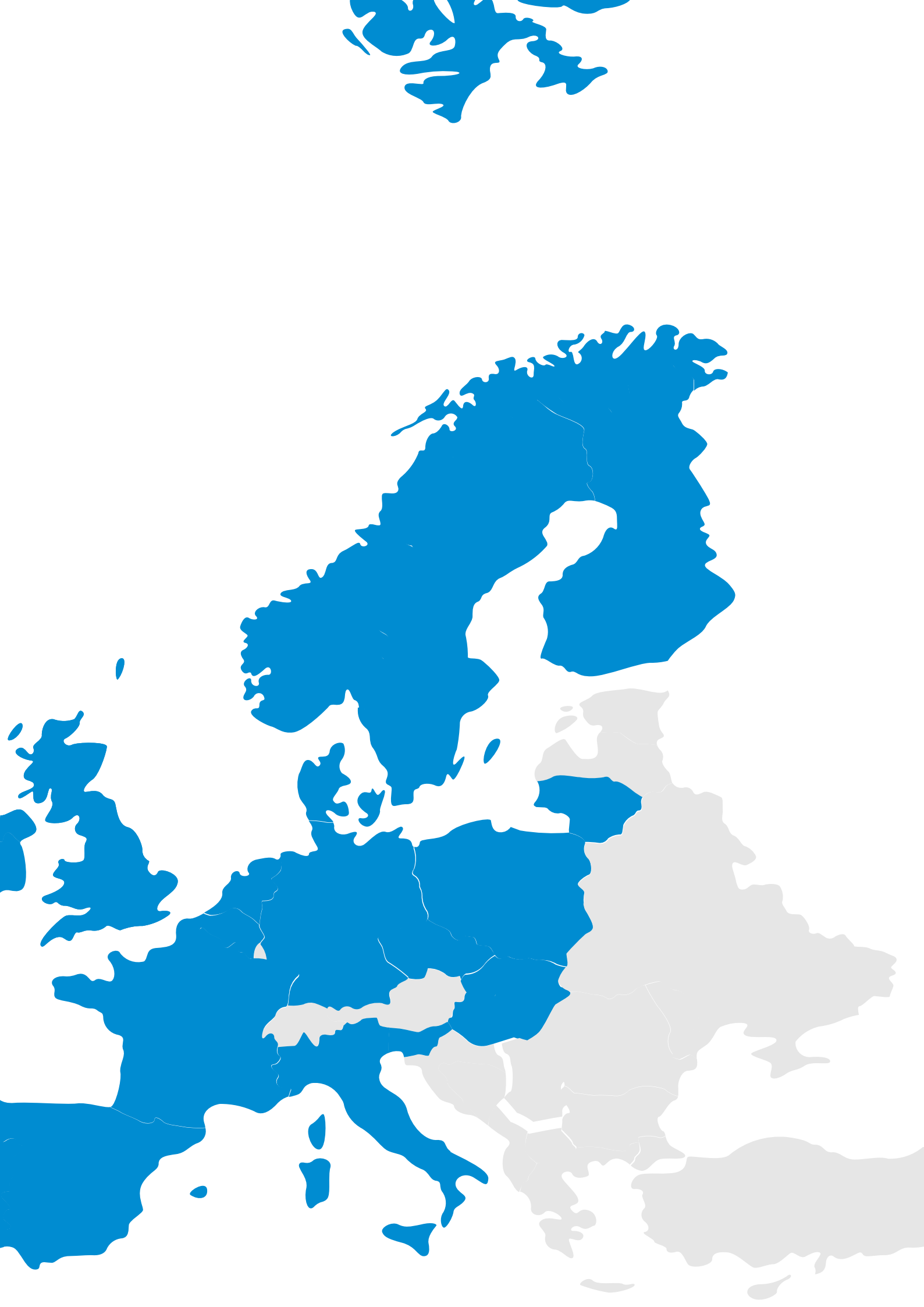
ECK ●

„Veľmi si vážime našu spoluprácu s ALIS Tech. Spoločnosť ALIS Tech ponúka bezpochyby najlepšie produkty na trhu, napr. protikolízne systémy a LED vizualizácie. Bez ohľadu na to, s akou výzvou sa stretávame, ALIS Tech je vždy nápomocná pri hľadaní najlepšieho riešenia tohto problému. V prospech nás ako distribútora aj našich zákazníkov.“

Stručne povedané - ALIS Tech vždy dodáva vysoko kvalitné produkty a služby.“

Thomas Vestergaard, ECK, Denmark





FIRST CLASS IN SAFETY BE PART OF IT

SELECTED REFERENCES



ŠKODA

VOLVO



HYUNDAI

SIEMENS

Continental[®]

faurecia



Hydro



Nestlé

Good Food, Good Life

+ 100 ...

Aledo.sk s. r. o.

Za plavárňou 8907/15, Žilina 010 08 SK
T: +421 910 463 685, E: aledo@aledo.sk
www.aledo.sk